



FRONTIER™ 5513 & 5513R

Hochgeschwindigkeits-Mikrozentrifuge



Kompakte hoctourige Zentrifuge mit moderner Touch-Wheel-Schnittstelle. Bestens geeignet für allgemeine Laboranwendungen

Die Tisch-Mikrozentrifugenmodelle 5513 & 5513R der Frontier-Serie können als Hochgeschwindigkeitszentrifugen rund 17.000 x g erzeugen. Mit Kühlkapazität (FC5513R) und sieben optionalen Rotoren sind sie für zahlreiche wichtige Laboranwendungen ausgelegt. Die Frontier-Modelle 5513 & 5513R wurden für eine komfortable Bedienung entwickelt und verfügen über ein speziell gestaltetes, spritzwassergeschütztes Bedienpanel mit Touch-Wheel-Steuerung über eine intuitive Schnittstelle. Die kompakte Bauweise spart im Labor wertvollen Platz auf dem Labortisch.

Einzigartige Ausstattung:

- Die Frontier-Modelle 5513 & 5513R bieten standardmäßig Mikroröhrenrotoren (24 x 1,5/2 ml) mit optionaler Bioabdichtung (BIOSEALS). Die Zentrifugen können auch Spin-Säulen und Hämatokrit-Kapillarröhrchen unterstützen, wenn sie mit zusätzlichen Rotoroptionen verwendet werden.
- Die FC5513 und FC5513R wurden für eine einfache Bedienung entwickelt und verfügen über eine benutzerfreundliche Steuerung, die über eine spritzwassergeschützte Schnittstelle erfolgt. Dies ermöglicht auch beim Tragen von Handschuhen eine reaktions schnelle Bedienung.
- Dank ihrer geringen Stellfläche sind die Zentrifugen der Frontier-Modelle 5513 und 5513R kompakt genug, um wertvollen Platz auf dem Labortisch zu sparen, aber dennoch groß genug, um die gängigsten Rotorgrößen von 24 x 1,5/2,0 ml aufzunehmen.

FRONTIER™ 5513 & 5513R Hochgeschwindigkeits-Mikrozentrifuge

Das übersichtlich gestaltete Bedienfeld ermöglicht einen reibungslosen Betrieb durch hervorragende Benutzerfreundlichkeit

- Leicht zu bedienendes Touch-Wheel für Parameteranpassungen
- Komfortable Anzeige zeigt sowohl Soll- als auch Ist-Parameter an
- Umschalten zwischen RPM/RCF, Acc/Dec mit einem Tastendruck
- Gestochen scharfe Anzeige auf dem zweizeiligen LCD-Display mit Hintergrundbeleuchtung



Solide Technik, die Funktionalität und Zuverlässigkeit garantiert

- Echtes spritzwassergeschütztes Bedienpanel schützt die Zentrifuge bei versehentlichem Verschütten der Probe
- Ein wartungsfreier Induktionsmotor erzeugt maximale G-Kraft von 17317 x g für FC5513 und 17 157 x g für FC5513R
- Drehzahlen von bis zu 13 500 U/min in weniger als 15 Sekunden mit 24 x 1,5/2,0 ml Rotor
- 10 Beschleunigungs-/Verzögerungseinstellungen
- 99 Speicherplätze zum schnellen Speichern und Abrufen häufig verwendeter Parameter
- Das Modell FC5513R verfügt über eine Kältekapazität von 40 °C bis -20 °C
- Schnelles Absenken der Rotor- und Kammertemperatur vor einem Durchlauf durch die Vorkühlfunktion in der FC5513R



Flexible Rotorauswahl, um alle wesentlichen Laboranwendungen abzudecken

- Funktioniert mit Mikroröhrchenrotoren mit unterschiedlicher Rotorkapazität – 18 x 1,5/2,0 ml oder 24 x 1,5/2,0 ml
- Kompatibel mit bis zu 7 Rotoroptionen und einer maximalen Rotorkapazität von 24 x 1,5/2,0 ml
- Unterstützt Spin-Säule und Hämatokrit-Kapillarröhrchen durch zusätzliche Rotoroptionen




Sicherheitsfunktionen zur Vorbeugung vor Verletzungen

- Rotor mit Bioabdichtung für den sicheren Umgang mit gefährlichen Proben verfügbar
- Rotorunwucht-Sensorsysteme halten das Gerät an, wenn eine unausgeglichene Last festgestellt wird
- Deckelverriegelungssystem, das ein Öffnen der Zentrifuge während des Betriebs verhindert (FC5513R)




FRONTIER™ 5513 & 5513R Rotoren und Zubehör

	Artikel-Nr.	30472302			
	Beschreibung	Winkelrotor 24 x 1,5/2,0 ml BIOSEALS V1			
	Kompatibel mit	FC5513		FC5513R	
	Höchstgeschwindigkeit	13 500 U/min		13 000 U/min	
	Max. RCF	17 317 x g		16 058 x g	


Zubehör

Artikel-Nr.	Beschreibung	Vol./Röhrchen	Durchmesser	Röhrchentyp	Zahl der Röhrchen/ Rotor
Ohne Adapter	Winkelrotor 24 x 1,5/2,0 ml BIOSEALS V1	1,5/2,0 ml	11 mm	Mikroröhrchen	24
30130885	Adapter, 1 x 0,5 ml D8 mm 6 Stk.	0,5 ml	8 mm	Mikroröhrchen	24
30130884	Adapter, 1 x 0,2/0,4 ml D6 mm 6 Stk.	0,2/0,4 ml	6 mm	Mikroröhrchen	24

	Artikel-Nr.	30472304			
	Beschreibung	Hämatokrit Rotor 24 x Kapillaren V1			
	Kompatibel mit	FC5513		FC5513R	
	Höchstgeschwindigkeit	13 000 U/min		-	
	Max. RCF	16 058 x g		-	


Zubehör

Artikel-Nr.	Beschreibung	Vol./Röhrchen	Durchmesser	Röhrchentyp	Zahl der Röhrchen/ Rotor
Ohne Adapter	Hämatokrit Rotor 24 x Kapillaren V1	-	1.9 mm	Kapillaren	24

	Artikel-Nr.	30210898			
	Beschreibung	Winkelrotor 24 x 2,0 ml Spin-Säule			
	Kompatibel mit	FC5513		FC5513R	
	Höchstgeschwindigkeit	13 500 U/min		-	
	Max. RCF	17 317 x g		-	


Zubehör

Artikel-Nr.	Beschreibung	Vol./Röhrchen	Durchmesser	Röhrchentyp	Zahl der Röhrchen/ Rotor
Ohne Adapter	Winkelrotor 24 x 2,0 ml Spin-Säule	2 ml	11 mm	Spin-Säule	24

	Artikel-Nr.	83041006			
	Beschreibung	Winkelrotor 18 x 1,5/2,0 ml Abdichtbar			
	Kompatibel mit	FC5513		FC5513R	
	Höchstgeschwindigkeit	-		14 500 U/min	
	Max. RCF	-		17 157 x g	

Zubehör

Artikel-Nr.	Beschreibung	Vol./Röhrchen	Durchmesser	Röhrchentyp	Zahl der Röhrchen/ Rotor
Ohne Adapter	Winkelrotor 18 x 1,5/2,0 ml Abdichtbar	1,5/2,0 ml	11 mm	Mikroröhrchen	18
30130885	Adapter, 1 x 0,5 ml D8 mm 6 Stk.	0,5 ml	8 mm	Mikroröhrchen	18
30130884	Adapter, 1 x 0,2/0,4 ml D6 mm 6 Stk.	0,2/0,4 ml	6 mm	Mikroröhrchen	18

	Artikel-Nr.	83041014			
	Beschreibung	Winkelrotor 4 x 8-w PCR-Streifen V1			
	Kompatibel mit	FC5513		FC5513R	
	Höchstgeschwindigkeit	13 500 U/min		13 000 U/min	
	Max. RCF	14 669 x g		13 602 x g	

Zubehör

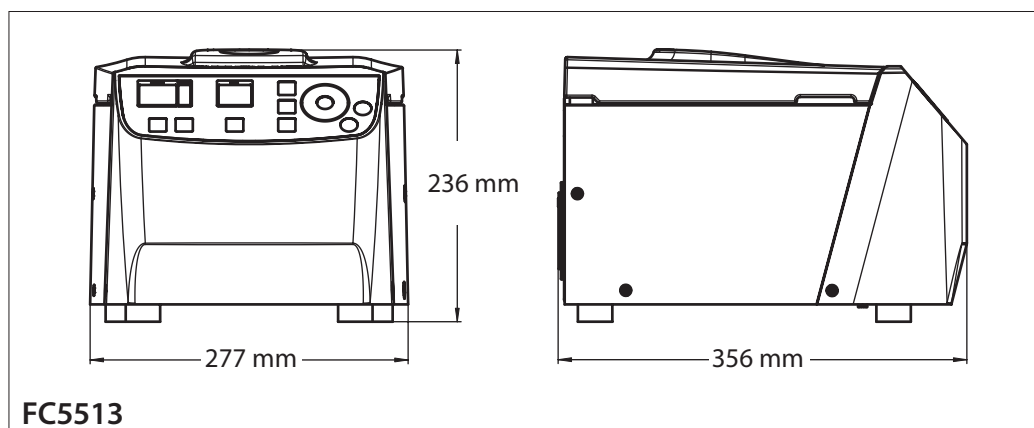
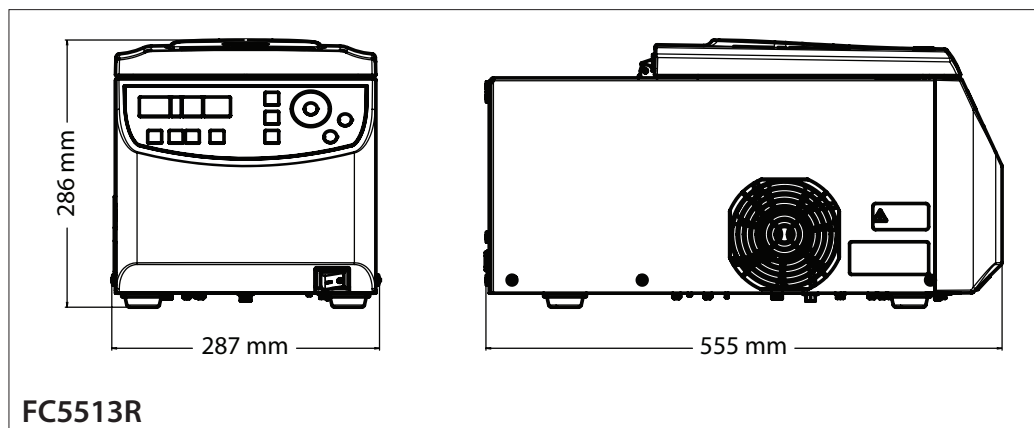
Artikel-Nr.	Beschreibung	Vol./Röhrchen	Durchmesser	Röhrchentyp	Zahl der Röhrchen/ Rotor
Ohne Adapter	Winkelrotor 4 x 8-w PCR-Streifen V1	0.2 ml	6	PCR-Teststreifen	32

FRONTIER™ 5513 & 5513R Hochgeschwindigkeits-Mikrozentrifuge

Spezifikationen

Modell	FC5513R	FC5513
Drehzahlbereich	200 U/min – 14.500 U/min; in Inkrementen von 10 U/min	200 U/min – 13.500 U/min; in Inkrementen von 10 U/min
Maximale RCF	17,157 x g; in Inkrementen von 10 x g	17,317 x g; in Inkrementen von 10 x g
Maximale Kapazität (Rotor)	24 x 1.5/2.0 ml	
Temperaturbereich	-20 °C bis 40 °C, in Inkrementen von 1 °C	Luftkühlung
Laufzeit	Schneller Spin, 10 Sek. bis 99 Std. 59 Min. 59 Sek. oder fortlaufend	
Geräuschpegel	≤ 56 + 2 dB(A)	≤ 60 dB(A)
Beschl./Verzögerungsstufen	10	
Zulässige Dichte bei maximaler Geschwindigkeit	1,2 g/ml	
Zulässige kinetische Energie	2 266 Nm	2 129 Nm
Netzanschluss	230 V/50-60 Hz	
Spannungsschwankung	± 10 %	
Stromaufnahme	1,8 A	1,05 A
Stromverbrauch	320 W	170 W
Abmessungen (B×T×H)	287 x 555 x 286 mm	277 x 356 x 236 mm
Nettogewicht (ohne Rotor)	33 kg	12,6 kg
Versandabmessungen (B x T x H)	400 x 660 x 520 mm	370 x 470 x 340 mm
Versandgewicht (ohne Rotor)	38 kg	14 kg
Umgebungsbedingungen	Nur zur Verwendung in Innenräumen	

Abmessungen



Weitere Standardmerkmale und Ausstattung

Zehn Beschleunigungs- und zehn Verzögerungsstufen, Vorauswahl der Laufzeit von 10 Sek. bis 99 Std. 59 Min. oder fortlaufend, akustisches Signal am Ende jedes Laufs mit Melodieoptionen, schneller Spin für kleine Messläufe.

Zulassungen

- Produktsicherheit: IEC/EN 61010-1; IEC/EN 61010-2-020
- Elektromagnetische Verträglichkeit, EMV: CEI/EN 61326-1, Klasse B, einfache Umgebungen
- Konformitätszeichen: CE

Ihr Fachhändler:
www.axon-labortechnik.de

Axon
Labortechnik

Axon Labortechnik GmbH
Im Brauenstück 16 - D-67659 Kaiserslautern
Verkaufsbüro Tel. 06223/95 41 190 Fax: 06223/95 40 714
info@axon-labortechnik.de

OHAUS Europe GmbH

e-mail: ssc@ohaus.com
Tel: 0041 22 567 53 19
e-mail: tsc@ohaus.com
Tel: 0041 22 567 53 20

www.ohaus.com

Das Managementsystem,
das für die Herstellung dieses
Produkts verantwortlich ist, ist
nach ISO 9001:2015 zertifiziert.

